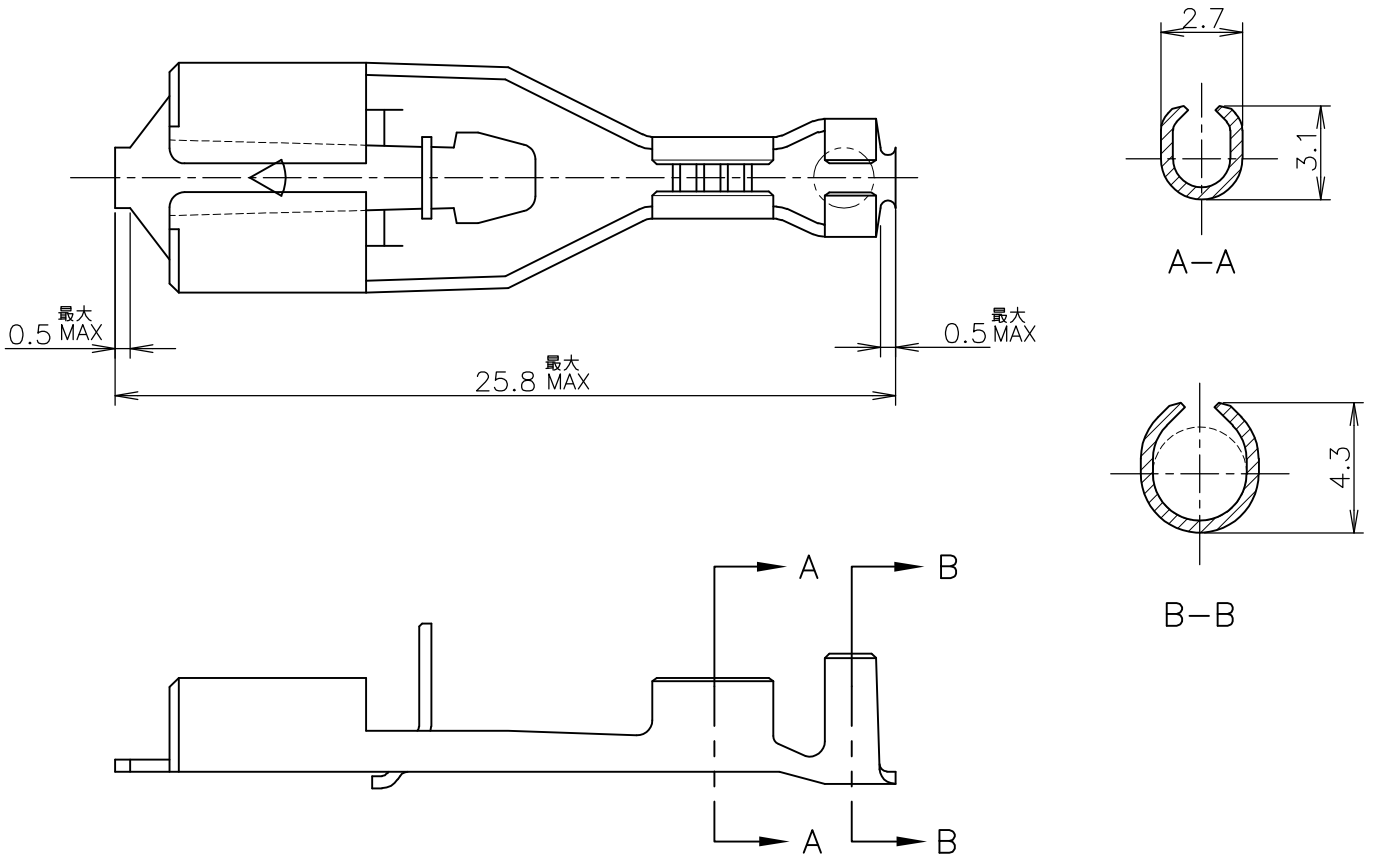


LOC J	DIST /	REVISIONS 変更			DATE	DWN	APVD
P	LTR	DESCRIPTION			26NOV2010	T.T	T.M
	E	REDRAWN ECR-10-023816					

-1; AS SHOWN



1 本バラ状端子は1本圧着のみ適用する。

1 LOOSE PIECE TERMINAL APPLY TO SINGLE EIRE CRIMP ONLY.

IS-296J	755435-1	170327-1	PRE TINNED BRASS 錫めっき付 黄銅 0.41t	170333-1
INSTRUCTION NO. 取扱説明書番号	HAND TOOL P/N 手動工具型番	STRIP NO. 連鎖状端子型番	MATERIAL 材料	P/N 型番

WIRE RANGE 包含電線断面積	AWG #22-#18 0.31~0.89 mm ²	INSULATION DIA 被覆外径	1.5~3.1 mm ϕ
-----------------------	------------------------------------------	------------------------	-------------------

DIMENSIONS: 単位: 耗 mm	DWN T.TSUZAKI	24NOV2010	MATERIAL 材料	表参照	FINISH 仕上	SEE TABLE
	CHK T.MASUDA	26NOV2010	Tyco Electronics Corporation Kawasaki, Japan			
TOLERANCES UNLESS OTHERWISE SPECIFIED: 一般公差	APVD T.MASUDA	26NOV2010	NAME 名称			
	PRODUCT SPEC 製品規格		250 シリーズ ポジティブロック マークII リセプタクル バラ状 250 SERIES POSITIVE LOCK MARK II REC. LOOSE PIECE			
0 PLC \pm	APPLICATION SPEC 取付適用規格		SIZE	A4	CAGE CODE	00779
1 PLC \pm			DRAWING NO 番号	C-170333	RESTRICTED TO	/
2 PLC \pm			WEIGHT			
3 PLC \pm			CUSTOMER DRAWING			
4 PLC \pm			SCALE 尺度	4:1	SHEET	1 OF 1
ANGLES $\pm 3'$					REV	E

RELEASED FOR PUBLICATION
DEC , 1978.

ALL INTERNATIONAL RIGHTS RESERVED.

THIS DRAWING IS UNPUBLISHED.

ALL INTERNATIONAL RIGHTS RESERVED.

© COPYRIGHT 1978 BY TYCO ELECTRONICS CORPORATION.